



Утверждаю

Генеральный директор

ЗАО «МЕДИТЕК «Знамя Труда»

Крупницкий Д.Е.



Утилизаторы медицинских отходов

«Балтнер-Ш»

Руководство по эксплуатации

1. Об оборудовании.

Данное оборудование предназначено для утилизации медицинских отходов классов Б и В путем термического обеззараживания (дезинфекция паром под давлением в условиях вакуума) с последующей механической деструктуризацией путем измельчения. Данный метод обеспечивает полное обеззараживание всех видов медицинских отходов и деструктуризацию их товарных свойств. При дезинфекции паром в условиях вакуума обеспечивается проникновение пара во все полости дезинфицируемого материала, что обеспечивает равномерное уничтожение болезнетворных бактерий.

Процесс экологически чист, не имеет побочных выбросов загрязняющих воздух, воду или почву.

Утилизаторы представлены в следующих исполнениях: БАЛТНЕР-Ш15, БАЛТНЕР-Ш30, БАЛТНЕР-Ш50, БАЛТНЕР-Ш100, БАЛТНЕР-Ш150, БАЛТНЕР-Ш200. В исполнениях 15, 30, 50 используется одна камера дезинфекции объемом: 15, 30, 50 литров соответственно, а в исполнениях 100, 150 и 200 литров, 2, 3 и 4 камеры дезинфекции объемом 50 литров, соответственно.

Данное оборудование надежно, безопасно и имеет автоматическое управление. Предназначено для всех видов ЛПУ, где имеет место образование медицинских отходов.

При использовании данной технологии отходы первично дезинфицируются в специальных полупроницаемых пакетах, а потом вручную перегружаются в измельчитель. Данное руководство по эксплуатации состоит из частей соответствующих этапам утилизации медицинских отходов:

Термическое обеззараживание

Основные параметры:

«Балтнер-Ш15»

| № | Параметр | Значение |
|----|------------------------------------|---|
| 1 | Объем камеры, загрузка отходов, кг | 15 л, 2 кг |
| 2 | Максимальное рабочее давление | 0.15МПа |
| 3 | Рабочая температура | 126°C ±1°C |
| 4 | Диапазон таймера | 1мин~99мин 59sec |
| 5 | Энергопотребление | 2500Вт /220В.50Гц |
| 6 | Функции | Автоматическое стравливание пара, цифровое управление, сигнализация |
| 7 | Безопасность | Предохранительный клапан (ГОСТ), защита от перегрева, защита от низкого уровня воды |
| 8 | Размеры | 37×40×65 (см) |
| 9 | Транспортные размеры | 40×45×80 (см) |
| 10 | Вес | 20Кг/23 Кг |

«Балтнер-Ш30»

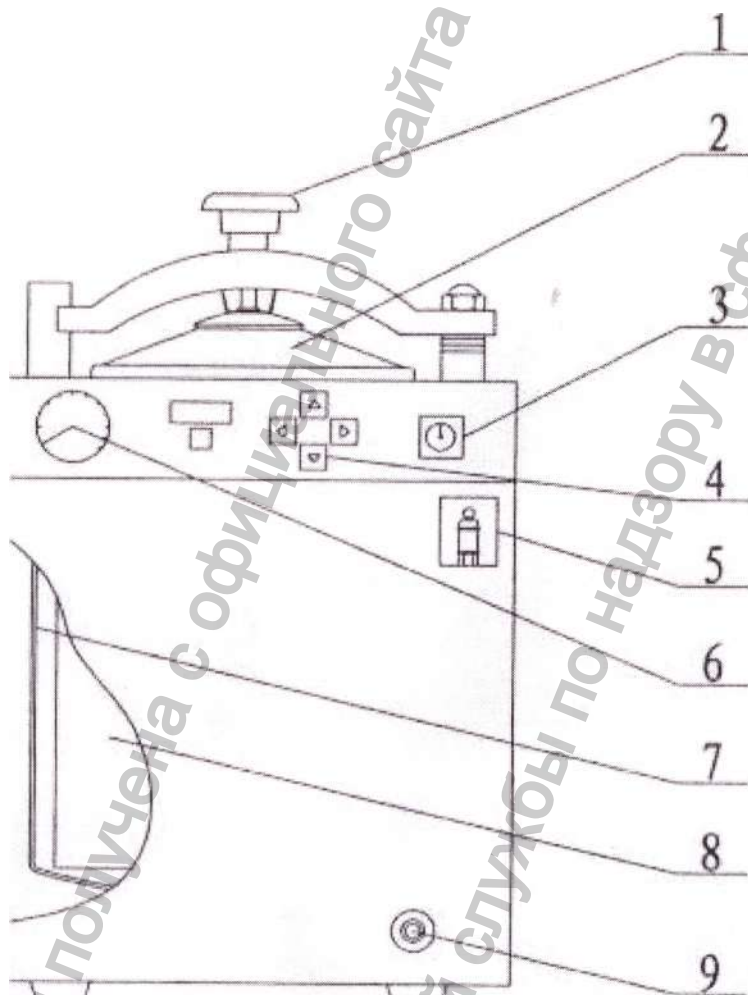
| № | Параметр | Значение |
|----|------------------------------------|--|
| 1 | Объем камеры, загрузка отходов, кг | 30 л, 4 кг |
| 2 | Максимальное рабочее давление | 0.069МПа |
| 3 | Рабочая температура | 114°C ±1°C |
| 4 | Диапазон таймера | 1мин~99мин 59sec |
| 5 | Энергопотребление | 3000Вт /220В.50Гц |
| 6 | Функции | Автоматический забор воды, вакуум, автоматическое стравливание пара, цифровое управление, сигнализация |
| 7 | Безопасность | Предохранительный клапан (ГОСТ), защита от перегрева, защита от низкого уровня воды |
| 8 | Размеры | 46×68×114 (см) |
| 9 | Транспортные размеры | 62×82×140 (см) |
| 10 | Вес | 100Кг/115Кг |

«Балтнер-Ш50»

| № | Параметр | Значение |
|----|------------------------------------|--|
| 1 | Объем камеры, загрузка отходов, кг | 50 л, 6 кг |
| 2 | Максимальное рабочее давление | 0.069МПа |
| 3 | Рабочая температура | 114°C ±1°C |
| 4 | Диапазон таймера | 1мин~99мин 59sec |
| 5 | Энергопотребление | 3000Вт /220В.50Гц |
| 6 | Функции | Автоматический забор воды, вакуум, автоматическое стравливание пара, цифровое управление, сигнализация |
| 7 | Безопасность | Предохранительный клапан (ГОСТ), защита от перегрева, защита от низкого уровня воды |
| 8 | Размеры | 46×68×114 (см) |
| 9 | Транспортные размеры | 62×82×140 (см) |
| 10 | Вес | 100Кг/115Кг |

В исполнениях «Балтнер-Ш 100», «Балтнер-Ш 150», «Балтнер-Ш 200» используется 2, 3 и 4 автоклава, объемом камеры 50 литров, соответственно.

2. Схема автоклава «Балтнер-Ш 15»

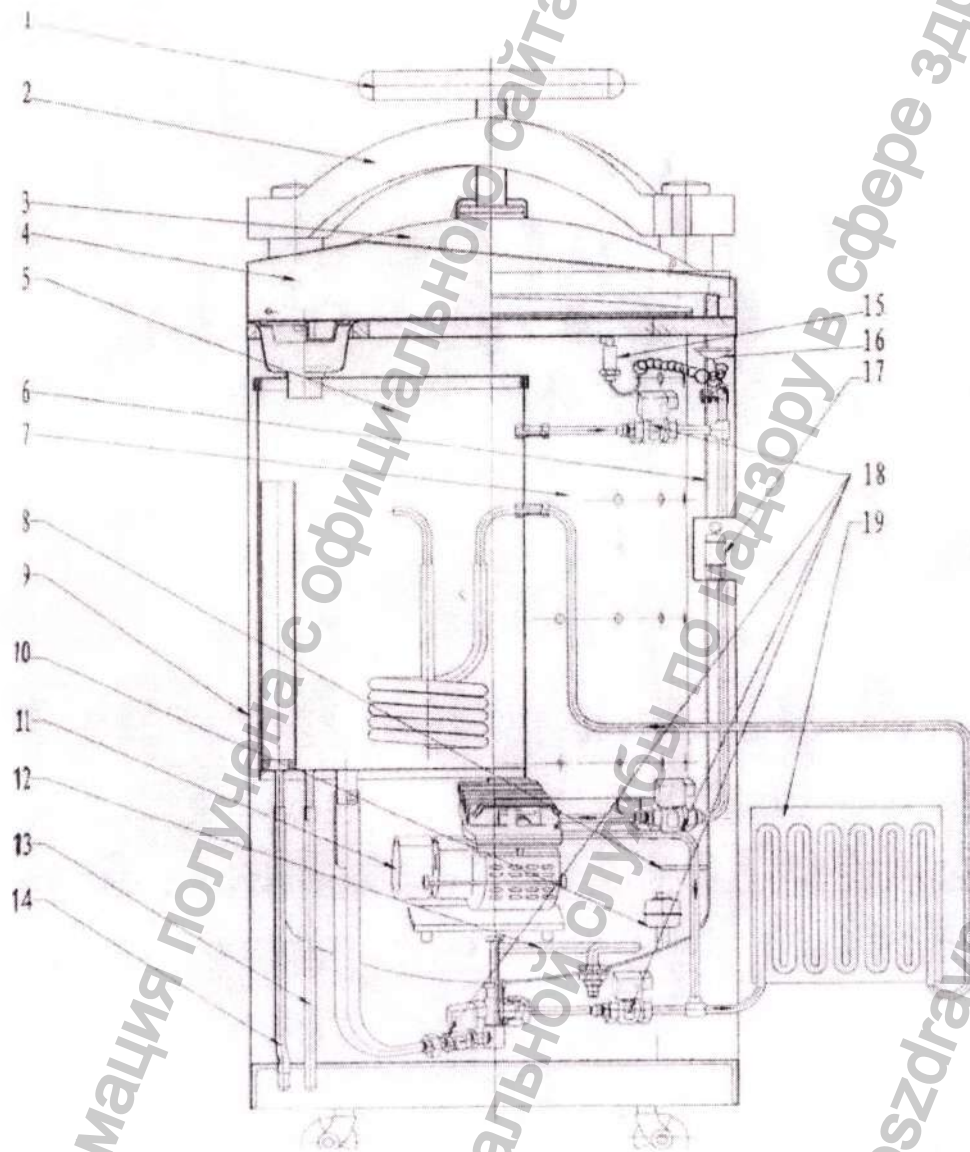


(Рис.1) Схема автоклава

1. Затворный механизм, 2. Крышка рабочей камеры, 3. Включатель, 4. Кнопки управления
5. Предохранительный клапан, 6. Манометр, 7. Каркас, 8. Рабочая камера,

9. Кран для слива воды.

3. Схема автоклава «Балтнер-Ш 30» и «Балтнер-Ш 50»



(Рис.2) Схема автоклава

1. Колесо затворного механизма, 2. Скоба, 3. Крышка рабочей камеры, 4. Панель управления
5. накопительный резервуар, 6. Обшивка рабочей камеры, 7. Рабочая камера, 8. Датчик температуры,
9. Облицовочный короб, 10. Датчик уровня воды, 11. Вакуумный насос, 12. ТЭН,

13. Системы слива из резервуара, 14. Система слива излишков воды, 15. Управляющий манометр,

16. Кронштейн крепления, 17. Предохранительный клапан, 18. Электромагнитные клапаны, 19. Радиатор

Деструкция товарных свойств.

Шредер - специализированное устройство, предназначенное для утилизации медицинских отходов путём их измельчения системой вращающихся дисковых ножей.



1. Общие характеристики.

Изделие состоит из следующих основных узлов: блок ножей, загрузочный бункер, станина, силовая установка. Загрузочный бункер представляет собой сужающийся книзу металлический растроб прямоугольного сечения. Измельчаемые отходы закладываются в загрузочный бункер через его верхнее отверстие. Нижнее отверстие загрузочного бункера открывается в блок ножей. Дисковые ножи расположены на двух параллельных встречно-вращающихся валах. Дисковые ножи имеют зубья-зацепы, осуществляющие предварительное измельчение отходов и их автоматическую подачу в зону резанья. Измельчённые отходы попадают в ведро тележку, подкатываемую под блок ножей. Вращение валов с дисковыми ножами обеспечивает силовая установка изделия, представляет собой стандартный асинхронный двигатель типа АИР100L4-У3, вращающий момент которого через клиноременную передачу подаётся на планетарный редуктор и далее на первый (ведущий) вал дисковых ножей.

2. Основные параметры.

| № | Параметр | Значение |
|---|------------------------|-------------|
| 1 | Высота | 1,6 м |
| 2 | Ширина | 1,3 м |
| 3 | Глубина | 0,6 м |
| 4 | Вес | 450 кг |
| 5 | Двигатель | 3,5 кВт |
| 6 | Напряжение | 380 В 50 Гц |
| 7 | Уровень шума, не более | 55 Дб |
| 8 | Время цикла, не более | 1 мин. |

Информация получена с официального сайта
Федеральной службы по надзору в сфере здравоохранения
www.goszdramnadzor.ru

Порядок работы

Автоклав (модуль 1-1) 15 литров

Описание и назначение индикаторов.

1. Верхний и нижний прямоугольные индикаторы:

Верхний индикатор показывает выставленную температуру

Нижний индикатор показывает выставленное время экспозиции

▲ — увеличение параметра

▼ — уменьшение параметра

Температура.

Показывает диапазон температуры в камере от 0 ~ 126 градусов.

Время.

Показывает установленное время от 1 мин до 99 минут 59 секунд.

2. Панель управления

▲ — увеличение параметра

▼ — уменьшение параметра

Для подтверждения выбранного параметра и перехода на следующий – нажать кнопку «Установка».

Кнопка «Старт» - запуск цикла обеззараживания.

Пятикратное нажатие стрелки вверх или стрелки вниз – осуществляет перезагрузку автоклава.

3. Манометр - индикатор температуры и давления.

4. Кран – предназначен для полного слива воды из камеры и аварийного стравливания пара.

4.1 Порядок работы установки.

Проведите последовательно два цикла: дезинфекции и деструктуризации.

Цикл дезинфекции. Порядок работы автоклава.

1. Проверьте подключение оборудования к сети с необходимыми параметрами (220V/50HZ)

2. Исключите контакт оборудования с тканью или пленкой.
3. Залейте дистиллированную воду в камеру автоклава, в количестве около 2-3 литров. Следите за тем, чтобы ТЭНы были полностью погружены в воду.
4. В контейнере автоклава расположите полипропиленовый мешок для автоклавирования соответствующего литража. Данный мешок заполните мешками с медицинскими отходами, подлежащими дезинфекции, и перфорируйте их.
5. Загрузите в камеру контейнер, заполненный отходами.
6. Закройте и затяните ручкой крышку автоклава по часовой стрелке до упора. Не допускайте попадание под прокладку инородных предметов. Это может нарушить герметичность камеры и разрушить прокладку.
7. Установите температурный параметр на верхнем индикаторе 126 градусов Цельсия.

▲ — увеличение параметра

▼ — уменьшение параметра

Нажатие кнопки «Установка» - подтверждение выставленного параметра.

8. Переключение между параметрами осуществляется при помощи клавиш вверх и вниз.

▲ — переключение на другой параметр

▼ — переключение на другой параметр

9. Установите временной параметр на нижнем индикаторе 20 минут.

▲ — увеличение параметра

▼ — уменьшение параметра

Нажатие кнопки «Установка» - подтверждение выставленного параметра

10. Запустите цикл дезинфекции, нажав кнопку «Ввод».

11. При достижении в камере температуры в 126 градусов, запуститься обратный отсчёт времени дезинфекции на дисплее. После окончания цикла дезинфекции прозвучит звуковой сигнал. Категорически запрещается открывать крышку автоклава до тех пор, пока температура не понизится до 100 градусов.

12. Вытащите отходы из камеры автоклава и дайте им остыть.

Для перезагрузки автоклава необходимо произвести пятикратное нажатие клавиши вверх или вниз.

Автоклав (модуль 1-2) на 30 л и автоклав (модуль 1-3) на 50 л

Описание и назначение индикаторов.

Верхний и нижний прямоугольные индикаторы:

1. **Верхний индикатор** последовательно показывает четыре варианта комбинации цифр: 1111, 2222, 3333, 4444 – это параметры, значения которых выставляются на нижнем дисплее с помощью кнопок:

▲ — увеличение параметра

▼ — уменьшение параметра

Температура: Показывает диапазон температуры в камере от 0 ~ 114 градусов.

Время: Показывает установленное время от 1 мин до 99 минут 59 секунд.

Отсчет времени начинается с момента полного прогрева камеры.

2. **Манометр** - индикатор температуры и давления.

3. **ВКЛ/ВЫКЛ** - Включение/Отключение

4. **Индикаторы:**

- Готов к работе
- Нагрев
- Дезинфекция
- Вакуум
- Завершение цикла
- Высокий
- Низкий

5. На правой боковой панели в ее нижней части:

- Переключатель вкл/выкл
- Кран ПЕРЕПОЛНЕНИЕ (обеспечивает автоматический слив воды при переполнении накопительного резервуара)
- Кран полного слива воды из накопительного резервуара, с латунной гайкой (обеспечивает полный слив воды из накопительного резервуара)
- Кран слива воды из камеры (обеспечивает слив воды из рабочей камеры автоклава)

Порядок работы установки.

Проведите последовательно два цикла: дезинфекции и деструктуризации.

Цикл дезинфекции. Порядок работы автоклава.

1. Проверьте подключение оборудования к сети с необходимыми параметрами (220В/50Гц).

2. Проверьте подключение принтера в сеть и к панели управления автоклава.

3. Переместите тумблер переключателя вниз установки в режим «вкл.»

4. Исключите контакт оборудования с тканью или пленкой.

5. В корзине автоклава расположите полипропиленовый мешок для автоклавирования соответствующего литража. Данный мешок заполните мешками с медицинскими отходами, подлежащими дезинфекции, перфорируйте их.

6. Загрузите в камеру сетку, заполненную отходами.

7. Задвиньте фиксирующую скобу на крышке до упора.

8. Затяните крышку автоклава по часовой стрелке до упор упора. Не допускайте попадание под прокладку инородных предметов. Это может нарушить герметичность камеры и разрушить прокладку.

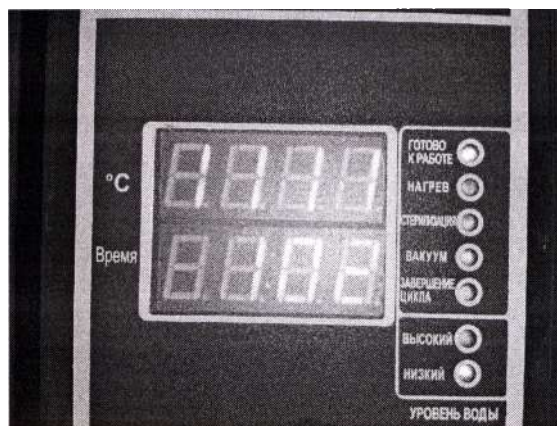
9. Установите параметры дезинфекции на нижнем индикаторе.

Перед началом цикла установите следующие параметры:

А. Температура закрытия клапана впуска пара – 102 градуса.

- верхний индикатор показывает 1111

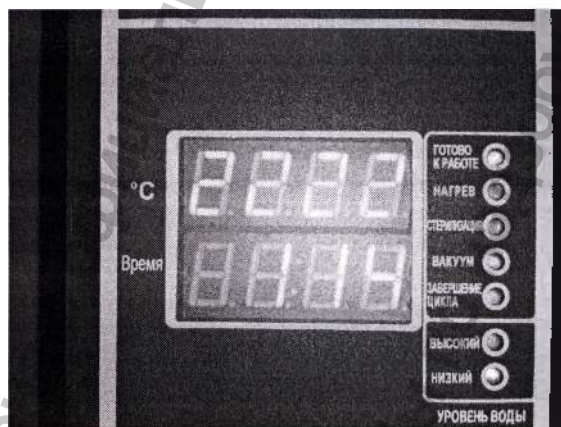
- настроить нижний индикатор на 102 градуса (стрелками вниз и вверх)



Б. Температура дезинфекции – 114 градусов.

- верхний индикатор показывает 2222

- настроить нижний индикатор на 114 градусов (стрелками вниз и вверх)



В. Продолжительность цикла дезинфекции – 20 минут.

- верхний индикатор показывает 3333

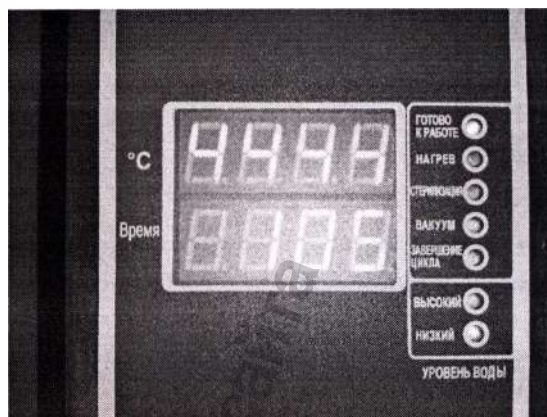
- настроить нижний индикатор на 20 минут (стрелками вниз и вверх)



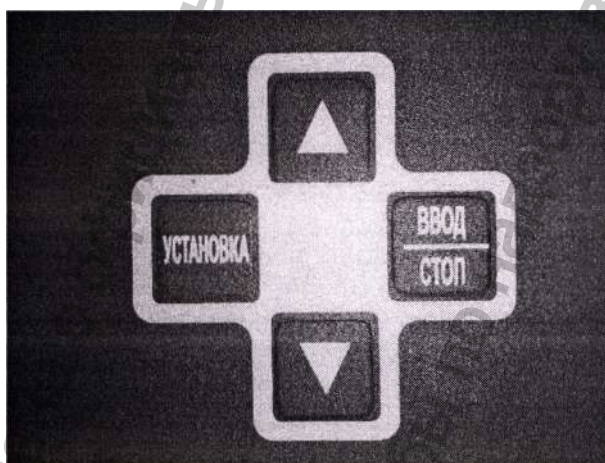
Г. Температура включения вакуума – 105 градусов

- верхний индикатор показывает 4444

- настроить нижний индикатор на 105 градусов (стрелками вниз и вверх)



10. Запустите цикл дезинфекции, нажав кнопку «Ввод». При этом откроется клапан впуска воды в бак. Должен загореться индикатор «Нагрев». Фактически нагрев будет производиться только при достижении должного уровня воды в камере автоклава.



11. Залейте дистиллированную воду в количестве 7-8 литров. Излишек воды выльется через боковой сливной кран.



12. При достижении температуры внутри камеры в 105 градуса начнет работать вакуумный насос, при этом температура в камере будет снижаться.

13. После откачки воздуха вновь включиться нагрев до 114 градусов, только после этого на индикаторе времени начнётся обратный отсчёт, начнётся дезинфекция.

14. После окончания цикла на экране загорится индикатор окончания цикла и прозвучит звуковой сигнал. Принтер автоматически распечатает протокол цикла дезинфекции.

15. После окончания цикла дезинфекции автоклав обеспечивает конденсирование пара в воду с поступлением ее в расширительный бачок. Это занимает 5-7 минут. Категорически запрещается открывать крышку автоклава до тех пор, пока температура не понизится до 100 градусов, и давление не станет атмосферным, что отображается на термоманометре и дисплее.

16. Для перезагрузки автоклава необходимо произвести пятикратное нажатие клавиши вверх или вниз.

Цикл деструктуризации или измельчения. Порядок работы шредера

- 1) Подключите оборудование к сети.
- 2) Включите питание на лицевой панели шредера, кнопкой ВКЛ/ВЫКЛ.
- 3) Откройте крышку загрузочного бункера.
- 4) Загрузите пакет с отходами в бункер.
- 5) Закройте крышку.
- 6) Задвиньте тележку для отходов до упора.
- 7) Включите режим измельчения, нажав клавишу ПУСК на панели управления.
- 8) По окончании цикла, откатите тележку для отходов.
- 9) Выньте пакет с измельченными отходами.

Меры предосторожности.

При сбое в работе автоклава или возникновения аварийной ситуации, выключите прибор кнопкой вкл/выкл, и, повернув клапаны против часовой стрелки, стравите давление. При этом отверстие предохранительного клапана должно быть направлено от оператора.

Внимание: во время стравливания пара через предохранительные клапаны стоять напротив их отверстий категорически воспрещается, это может вызвать сильные термические ожоги.

Внимание!

Данное устройство является потенциально опасным!

В целях соблюдения мер безопасности запрещается:

1. Открывать крышку автоклава во время работы;
2. Располагать автоклав на наклонной плоскости;
3. Самостоятельно разбирать автоклав и менять его внутреннюю структуру;
4. Помещать в камеру автоклава горючие и взрывоопасные вещества;
5. Нарушать стандартные меры безопасности при работе с электроприборами;
6. После завершения работы прибора, до снижения температуры в камере до

- комнатной – дотрагиваться до нагревательных элементов и дна камеры;
7. Запускать автоклав с незатянутым механизмом закрывания крышки;
 8. Стоять во время работы автоклава напротив кранов предохранительных клапанов;
 9. Заливать в автоклав иные жидкости, кроме воды;
 10. Во время цикла прессования помещать какие-либо части тела между прессом и ведром.

Персонал, обслуживающий данное оборудование должен быть ознакомлен с инструкцией и сопроводительными документами на утилизатор.

Производитель рекомендует менять воду в автоклаве один раз в 2 суток. Для полного слива воды из устройства открутите латунную гайку на кране- это обеспечит слив воды из накопительного резервуара. Если в камере автоклава осталась вода - откройте красный кран и слейте воду.

Гарантия производителя.

Производитель предоставляет гарантию на утилизатор в течение 12 месяцев с момента ввода оборудования в эксплуатацию, но не более 15 месяцев после поставки.

При возникновении гарантийного случая вам необходимо обратиться в компанию производителя. Бесплатный гарантийный ремонт производится на предприятии - производителе.

Гарантия не распространяется на поломки, возникшие вследствие неправильной эксплуатации, а именно:

- 1) Использование жесткой воды, вызывающей образование накипи на нагревательных элементах и выход их из работы.
- 2) Засорение систем автоклава грязной водой, содержащей взвеси.
- 3) Автоклавирование отходов, содержащих химически активные соединения, как то: сильные кислоты, щелочи, щелочные металлы, серосодержащие вещества. Это может вызвать коррозию частей автоклава.
- 4) Разрушение прокладки инородными телами, попавшими под крышку в момент ее закрытия.
- 5) Самостоятельный ремонт изделия, следы нарушения целостности основных узлов.
- 6) Механические повреждения приборов, возникшие вследствие падения, ударов и иных внешних воздействий.

Приемка

Серийный номер изделия:

Дата:

Колл. №: 16
Тел. 840
Колл. №: 16
Тел. 840
Колл. №: 16
Тел. 840



Информация получена с официального сайта
Федеральной службы по надзору в сфере здравоохранения

www.gosdrazhnadzor.ru